

**Modularne urządzenia grzewcze
900XP Kocioł elektryczny, 150 litrów,
pośredni, automatyczne napełnianie
płaszczu**

Nr pozycji _____

Nr modelu _____

Nazwa _____

Nr SIS _____

AIA # _____



391121 (E9BSEHIRFR)

Kocioł elektryczny,
pojemność 150 litrów,
podgrzewanie pośrednie,
automatyczne dopelnianie
wody w płaszczu

Krótką specyfikacja

Nr pozycji _____

Podstawowa charakterystyka

- Minimalny poziom napełnienia kotła dla prawidłowego działania, to 20 litrów.
- Kocioł warzelny z okrągłym płaszczem nadaje się do gotowania wszystkich rodzajów produktów.
- Gotowana żywność jest równomiernie podgrzewane przez dno i boczne ścianki płaszczu, systemem grzania pośredniego, wykorzystujący wytwarzaną parę w płaszczu o temperaturze 110° C.
- Elementy grzewcze z termostatem bezpieczeństwa, wyprodukowane ze stopu Incoloy, są umieszczone w płaszczu kotła.
- Zewnętrzny zawór do odpowietrzania pozwala podczas fazy grzania na ręczne usunięcie nadmiaru powietrza zgromadzonego w płaszczu.
- Urządzenie z certyfikacją odporności na wodę IPX5.
- Manometr do sprawdzenia prawidłowej pracy urządzenia.
- Regulacja mocy przez pokrętło sterownicze.
- Termostat bezpieczeństwa broni pracy urządzenia w przypadku niskiego poziomu wody w płaszczu.
- Zawór bezpieczeństwa zabezpiecza na automatyczne uniknięcie nadciśnienia pary w płaszczu.
- Dokładne trzymanie temperatur gotowania, szybka reakcja do zmiany ustawienia.
- Zawór kurkowy spustowy zabezpiecza dokładne porcjowanie usuwanej żywności, głównie w przypadku małych ilości.
- Ergonomiczny stosunek średnicy i wysokości urządzenia ułatwia mieszanie.
- Zawór kurkowy spustowy i rura spustowa są bardzo łatwe do czyszczenia od zewnątrz.
- Zawór elektromagnetyczny (solenoid) automatycznie uzupełnia prawidłowy poziom wody w płaszczu kotła.
- Duże gładkie powierzchnie łatwo dostępne do czyszczenia.
- Specjalny dizajn systemu pokrętła regulacyjnego zapewnia zabezpieczenie przed wnikaniem wody.

APROBATA _____

Konstrukcja

- Płaszcz do gotowania tłoczony z jednej sztuki blachy, wyprodukowany ze stali nierdzewnej 316 AISI (kwasoodpornej).
- Panele zewnętrzne ze stali nierdzewnej z wykończeniem Scotch Brite.
- Urządzenie ma boczne krawędzie pod kątem prostym, pozwalające na równe dopasowanie połączeń między urządzeniami, eliminując przerwy i ewentualne miejsca gromadzenia się zabrudzeń.

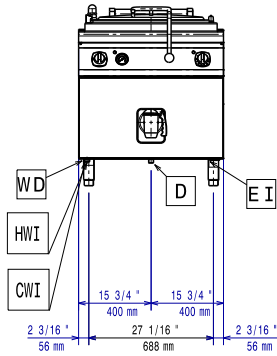
Utrzymywalność

- Kocioł jest wyprodukowany z podwójnym płaszczem o wysokiej jakości izolacji termicznej, energooszczędny i zapewniający niską temperaturę otoczenia.
- Dokładnie dopasowana pokrywa kotła obniża czas gotowania i zaoszczędza zużycie energii.
- Zamknięty system grzewczy bez strat energetycznych.
- Układ sterowania z wyłącznikiem ciśnieniowym (presostat) automatycznie reguluje zużycie energii i wody.

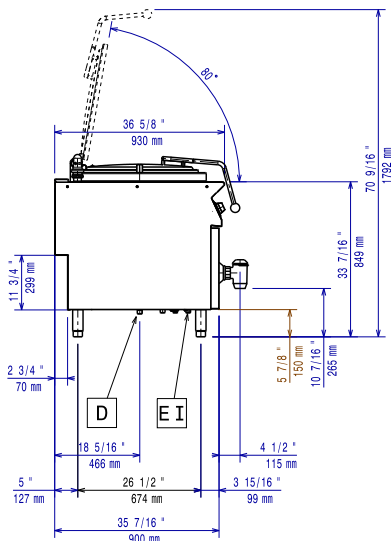
Uwzględnione akcesoria

- 1 x Dodatek do wody PNC 927222 zapobiegający korozji do płaszczu kotłów

Przód

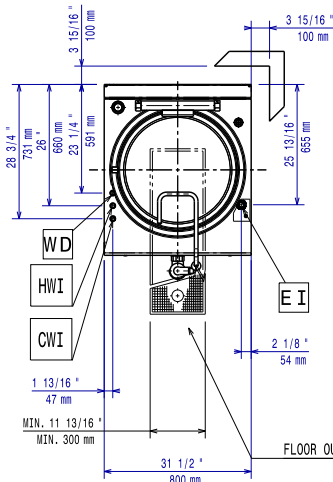


Bok



CWI = Wlot zimnej wody I
D = Odpyw
EI = Złącze elektryczne
HWI = Wlot gorącej wody

Góra



Elektryczne

Napięcie zasilania:

391121 (E9BSEHIRFR)

380-400 V/3N ph/50/60 Hz

Moc całkowita:

21.5 kW

Woda:

Ciśnienie (min-max):

0.5-3 bar

Kluczowe informacje:

Temperatura robocza MIN: 108 °C

Temperatura robocza MAKS.: 110 °C

Średnica płaszczu

(okrągłego):

600 mm

Głębokość płaszczu

(okrągłego):

800 mm

Wymiary zewnętrzne,
szerokość:

800 mm

Wymiary zewnętrzne,
głębokość:

930 mm

Wymiary zewnętrzne,
wysokość:

850 mm

Ciężar netto:

135 kg

Ciężar wysyłkowy:

132 kg

Objętość wysyłkowa:

1.18 m³

Modularne urządzenia grzewcze
900XP Kocioł elektryczny, 150 litrów, pośredni, automatyczne
napełnianie płaszczu

Firma zastrzega sobie prawo wprowadzenia zmian w produktach bez wcześniejszego powiadomienia. Wszystkie informacje są prawdziwe na czas wydruku.